



InfoTekJar : Jurnal Nasional Informatika dan Teknologi Jaringan

ISSN (Print) 2540-7597 | ISSN (Online) 2540-7600



Computer Network

PERBANDINGAN KINERJA PROXY SERVER DAN QUEUE TREE UNTUK OPTIMASI BANDWIDTH

Aulia Ichsan¹

¹ Universitas Deli Sumatera, Jl. Jenderal Besar Abdul Haris Nasution No 11 CDE, Pangkalan Masyhur, Kec. Medan Johor, Kota Medan, Sumatera Utara, Indonesia

ARTICLE INFORMATION

Received: February 17, 2025
Revised: February 28, 2025
Available online: March 07, 2025

KEYWORDS

Proxy-Server, Queue-Tree, Opimasi Bandwidth, QoS

CORRESPONDENCE

Phone: +62857-6208-7269
E-mail: auliaichsan15@gmail.com

A B S T R A C T

Manajemen bandwidth merupakan salah satu aspek penting dalam pengelolaan jaringan komputer untuk menjaga kualitas layanan jaringan. Peningkatan jumlah pengguna internet sering menyebabkan distribusi bandwidth yang tidak merata sehingga mengakibatkan penurunan kualitas jaringan seperti meningkatnya delay, jitter, dan packet loss. Router Mikrotik menyediakan berbagai metode pengelolaan bandwidth, di antaranya Queue Tree dan Proxy Server Internal yang dapat digunakan untuk meningkatkan efisiensi penggunaan bandwidth jaringan. Penelitian ini bertujuan untuk menganalisis dan membandingkan kinerja kedua metode tersebut dalam meningkatkan kualitas layanan jaringan berdasarkan parameter Quality of Service (QoS). Metode penelitian yang digunakan adalah eksperimen dengan melakukan implementasi kedua metode pada topologi jaringan yang sama. Parameter pengujian yang digunakan meliputi throughput, delay, jitter, packet loss, dan bandwidth efficiency. Data yang diperoleh kemudian dianalisis menggunakan metode Simple Additive Weighting (SAW) untuk menentukan metode terbaik berdasarkan beberapa kriteria QoS. Hasil penelitian menunjukkan bahwa metode Queue Tree memiliki performa terbaik dalam distribusi bandwidth dengan nilai preferensi sebesar 0,950, sedangkan metode Proxy Server Internal menunjukkan efisiensi penggunaan bandwidth yang lebih tinggi melalui mekanisme caching. Berdasarkan hasil penelitian ini dapat disimpulkan bahwa penerapan metode Queue Tree dan Proxy Server Internal secara terintegrasi dapat meningkatkan performa dan efisiensi jaringan secara signifikan.

PENDAHULUAN

Perkembangan teknologi informasi dan komunikasi telah meningkatkan kebutuhan akses internet secara signifikan dalam berbagai sektor, termasuk pendidikan, pemerintahan, dan bisnis. Jaringan komputer saat ini menjadi infrastruktur penting dalam mendukung proses komunikasi data dan pertukaran informasi secara cepat dan efisien.

Namun peningkatan jumlah pengguna jaringan seringkali menyebabkan permasalahan dalam distribusi bandwidth. Penggunaan bandwidth yang tidak terkontrol dapat menyebabkan kemacetan jaringan yang berdampak pada penurunan kualitas layanan jaringan seperti meningkatnya delay, jitter, dan packet loss. Kondisi ini dapat mengganggu aktivitas pengguna yang membutuhkan koneksi internet yang stabil.

Salah satu solusi untuk mengatasi permasalahan tersebut adalah dengan menerapkan manajemen bandwidth pada jaringan komputer. Manajemen bandwidth merupakan teknik pengaturan distribusi bandwidth agar penggunaan jaringan dapat dilakukan

secara optimal dan merata di antara seluruh pengguna (Pamungkas et al., 2024).

Router Mikrotik merupakan salah satu perangkat jaringan yang banyak digunakan dalam pengelolaan jaringan komputer karena menyediakan berbagai fitur manajemen jaringan yang cukup lengkap, termasuk fitur manajemen bandwidth seperti Queue Tree, Simple Queue, dan Proxy Server (Rudiyanto & Asri, 2023). Metode Queue Tree memungkinkan administrator jaringan untuk mengatur distribusi bandwidth secara hierarki berdasarkan jenis trafik atau kelompok pengguna. Sementara itu, Proxy Server Internal dapat meningkatkan efisiensi penggunaan bandwidth melalui mekanisme caching data yang sering diakses oleh pengguna.

Berdasarkan permasalahan tersebut, penelitian ini bertujuan untuk melakukan analisis perbandingan antara metode Queue Tree dan Proxy Server Internal pada Router Mikrotik dalam meningkatkan kinerja serta efisiensi manajemen bandwidth jaringan.

Jaringan Komputer

Merupakan sistem yang terdiri dari beberapa perangkat yang saling terhubung untuk berbagi data dan sumber daya. Infrastruktur jaringan yang baik memungkinkan proses komunikasi data berlangsung secara efisien dan stabil (Setiawan et al., 2021).

Manajemen Bandwidth

Merupakan teknik yang digunakan untuk mengatur penggunaan bandwidth dalam suatu jaringan agar dapat digunakan secara efisien oleh seluruh pengguna jaringan (Rahman et al., 2023).

Queue Tree

Merupakan metode manajemen bandwidth yang digunakan untuk mengatur distribusi bandwidth secara hierarki berdasarkan klasifikasi trafik jaringan (Prasetyo et al., 2022).

Proxy Server Internal

Berfungsi sebagai perantara antara client dan server internet serta mampu menyimpan cache data yang sering diakses sehingga dapat mengurangi penggunaan bandwidth internet (Nasution et al., 2022).

Quality of Service

Merupakan parameter yang digunakan untuk mengukur performa jaringan komputer berdasarkan throughput, delay, jitter, dan packet loss (Rahman et al., 2023).

METHOD

1 Metode Penelitian

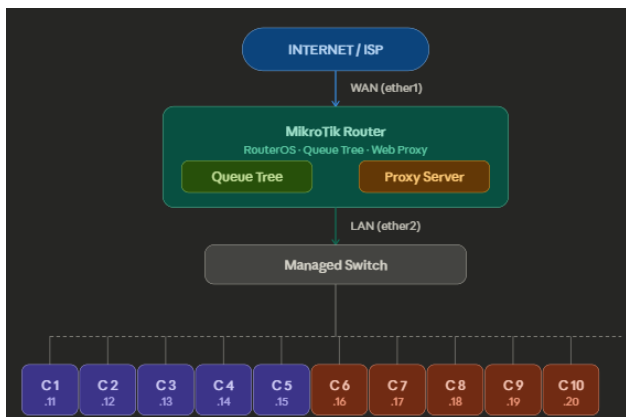
Penelitian ini menggunakan metode eksperimen dengan melakukan pengujian pada jaringan komputer menggunakan dua metode manajemen bandwidth.

Metode yang diuji:

- ✓ Proxy Server internal MikroTik
- ✓ Queue Tree bandwidth management

2. Topologi Jaringan

Topologi jaringan yang digunakan dalam penelitian ini adalah topologi star.

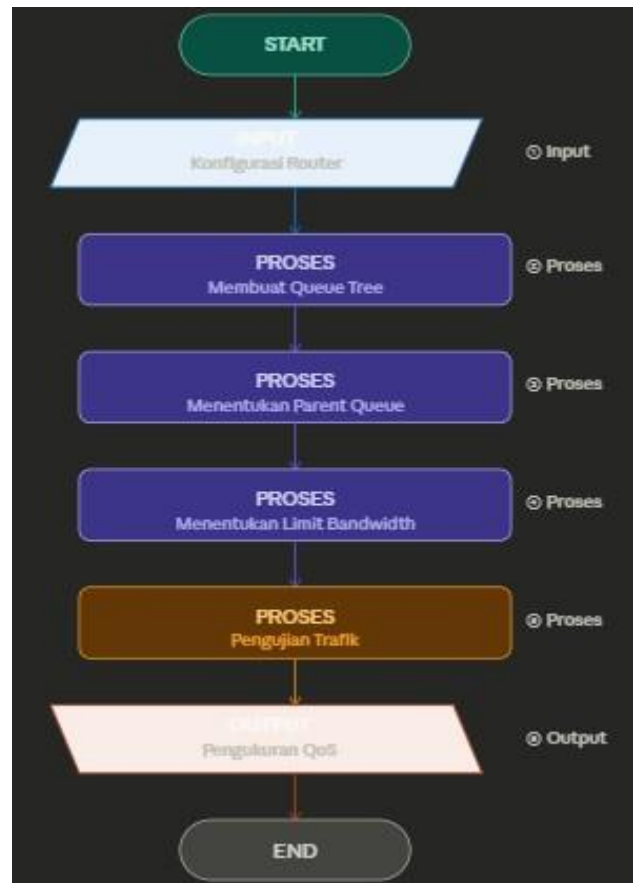


Gambar 1. Topologi Jaringan

3. Flowchart Metode Proxy Server dan Queue Tree



Gambar 2. Flowchart Penerapan Metode Proxy Server Internal Mikrotik



Gambar 3. Flowchart Penerapan Metode Queue Tree Mikrotik

HASIL DAN PEMBAHASAN

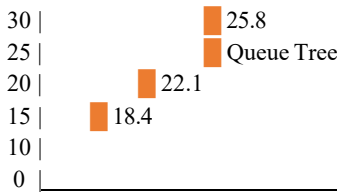
1. Hasil Pengujian QoS

Tabel 1. Hasil Pengujian QoS

Parameter	Tanpa Manajemen	Proxy Server Internal	Queue Tree
Throughput (Mbps)	18.4	22.1	25.8
Delay (ms)	120	95	70
Jitter (ms)	32	24	18
Packet Loss (%)	3.2	2.1	1.4
Efficiency (%)	65	82	76

Berdasarkan hasil pengujian Quality of Service (QoS), penerapan manajemen bandwidth terbukti meningkatkan kinerja jaringan dibandingkan kondisi tanpa manajemen. Metode Queue Tree menunjukkan performa terbaik dengan nilai throughput tertinggi (25,8 Mbps) serta delay, jitter, dan packet loss terendah, sehingga mampu memberikan kualitas layanan jaringan yang lebih stabil. Sementara itu, metode Proxy Server memiliki keunggulan pada efisiensi penggunaan bandwidth tertinggi (82%) karena adanya mekanisme caching. Dengan demikian, Queue Tree lebih efektif dalam meningkatkan kualitas layanan jaringan, sedangkan Proxy Server lebih optimal dalam efisiensi penggunaan bandwidth.

Grafik Throughput
Throughput (Mbps)



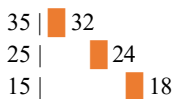
Queue Tree meningkatkan throughput sebesar 40.2%.

Grafik Delay
Delay (ms)



Queue Tree menurunkan delay 41.7%.

Grafik Jitter
Jitter (ms)



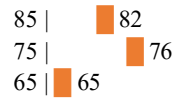
Queue Tree menurunkan jitter 43.7%.

Grafik Packet Loss
Packet Loss (%)



Queue Tree mengurangi packet loss 56.3%.

Grafik Bandwidth Efficiency
Efficiency (%)



Proxy meningkatkan efisiensi bandwidth 26.1%.

Matriks Normalisasi SAW

Tabel 2. Matriks Normalisasi SAW

Metode	Throughput	Delay	Jitter	Packet Loss	Efficiency
Proxy	0.86	0.74	0.75	0.66	1.00
Queue Tree	1.00	1.00	1.00	1.00	0.93

Hasil SAW

Queue Tree memperoleh nilai 0.986, sedangkan Proxy 0.802.

KESIMPULAN

Berdasarkan hasil penelitian dapat disimpulkan bahwa:

1. Metode Queue Tree memberikan performa jaringan terbaik pada parameter throughput, delay, jitter, dan packet loss.
2. Proxy Server memberikan efisiensi bandwidth paling tinggi karena mekanisme caching.
3. Analisis SAW menunjukkan bahwa Queue Tree memiliki nilai preferensi tertinggi yaitu 0.986.

REFERENSI

InfoTekJar prefers articles which refer **mainly to journal articles, research reports, and conference proceedings**, rather than rely heavily on textbooks or handbooks to demonstrate articles' novelty in the subject discussed. The use of Mendeley as a tool in referencing is preferable and encouraged. References should be carefully checked for completeness, accuracy, and consistency. When referring to a reference in the text of the document, put the number of the reference in square brackets. Eg: [1]. References must be prepared according to the **IEEE style** as the following examples:

- [1] Darkel, Y., Hidayat, R., & Pramono, B. (2024). Performance analysis of proxy server implementation. *Journal of Network Engineering*.
- [2] Kurniawan, A., Santoso, T., & Nugroho, H. (2023). Implementation of queue tree bandwidth management. *International Journal of Computer Networks*.
- [3] Nasution, M. I., Rahim, F., & Alfarizzi, H. (2022). Analysis of bandwidth management using Mikrotik router. *Journal of Information Technology Research*.

- [4] Pamungkas, W., Rozikin, C., & Solehudin, A. (2024). Optimization of network bandwidth. *Indonesian Journal of Computer Science*.
- [5] Prasetyo, E., Santoso, T., & Riyadi, S. (2022). Network bandwidth optimization using queue tree. *Journal of Computer Engineering*.
- [6] Rahman, F., Putra, A., & Hidayat, M. (2023). Quality of service analysis. *Journal of Network Technology*.
- [7] Rudianto, R., & Asri, S. (2023). QoS analysis in Mikrotik router networks. *International Journal of Networking*.
- [8] Setiawan, D., Nugroho, P., & Kurniawati, L. (2021). Network performance analysis using QoS parameters. *Journal of Computer Science*.