



Available online at : <http://bit.ly/InfoTekJar>

InfoTekJar : Jurnal Nasional Informatika dan Teknologi Jaringan

ISSN (Print) 2540-7597 | ISSN (Online) 2540-7600



Teknologi Informasi

Pemanfaatan Mikrokontroler Berbasis Internet Protocol (IP) pada Sistem Kehadiran yang Menggunakan Kartu Identitas

Julham, Ferry Fachrizal, Hikmah Adwin Adam

Program Studi Manajemen Informatika, Politeknik Negeri Medan, Jl. Almamater No.1, Kampus USU Medan, 20155

KEYWORDS

Respon, RFID, Server, Baca, Unit

CORRESPONDENCE

Phone: +62 081361269271

E-mail: julham76@gmail.com

A B S T R A K

Kartu identitas yang sudah dilengkapi radio frequency identity (RFID) dapat dijadikan alat pendukung sistem kehadiran. Sistem ini terdiri dari unit baca dan unit server. Unit baca bertugas untuk membaca UID dari kartu RFID untuk dikirimkan ke unit server agar diproses dan saat itu juga hasil prosesnya berupa nama pemilik kartu, waktu hadirnya dan mata kuliahnya dikirim kembali ke unit baca agar si pemilik kartu mengetahui bahwa sudah hadir. Unit baca terdiri dari modul RFID, modul mikrokontroler dan modul ethernet. Sedangkan pada unit server menggunakan komputer dengan memasang aplikasi Apache sebagai webservernya, MySQL sebagai databasenya dan PHP sebagai skrip program webnya. Koneksi antara unit baca dengan unit server menggunakan kabel UTP. Pengujian yang dilakukan adalah waktu respon unit baca saat terkoneksi ke unit server melalui perangkat jaringan berupa switch, dan router. Selain itu pengujian waktu respon saat unit baca tidak terkoneksi ke unit server. Hasil yang didapat adalah waktu respon rata-rata saat unit baca terkoneksi sebesar 3,92 detik, sedangkan waktu respon rata-rata unit baca saat tidak terkoneksi sebesar 15,76 detik.

PENDAHULUAN

Jenis otomatisasi sistem kehadiran sekarang ini dapat bekerja menggunakan biometrik dan kartu identitas. Salah satu contoh penggunaan sistem absensi biometrik adalah sidik jari, sedangkan yang menggunakan kartu identitasnya adalah kartu yang tertanam teknologi RFID. Fungsi dari otomatisasi ini adalah untuk mempercepat rekap kehadiran setiap saat bila diperlukan. Hal ini pernah dibahas oleh Joseph Dedy Irawan dalam tulisannya berjudul RFID and IOT for Attendance Monitoring System [3]. Peneliti yang lain juga pernah membahas, yakni Nurbek Saparkhojayev dalam tulisannya yang berjudul Attendance Control System based on RFID-technology [6]. Dari kedua tulisan tersebut menunjukkan bahwa teknologi RFID dapat digunakan untuk sistem kehadiran dengan memanfaatkan unique identifier (UID) atau card serial number (CSN) yang terdapat di dalam kartu identitas tersebut [2]. Sedangkan perbedaan dari kedua tulisan tersebut adalah bahwa tulisan oleh Joseph membahas mengenai peran internet of things (IOT) dalam pengolahan data kehadirannya yang melibatkan mikrokontroler sebagai pembaca RFID, dimana koneksi keduanya menggunakan Wifi, sedangkan tulisan oleh Nurbek membahas mengenai program komputer mengenai sistem kehadiran agar terkoneksi dengan perangkat baca RFID [1].

Berdasarkan dari hasil penelitian tersebut, peneliti membuat alternatif pilihan sistem kehadiran yang sudah ada yakni berupa pemisahan perangkat baca kartu identitas dengan komputer server sebagai pengolah datanya, yang mana keduanya terkoneksi dalam jaringan komputer menggunakan media kabel. Sehingga nantinya semua perangkat baca (unit baca) akan terkoneksi ke komputer server (unit pengolah data). Selain itu mengoptimalkan pemanfaatan jaringan komputer yang sudah ada.

Rumusan Masalah

Adapun rumusan masalah dalam penelitian ini adalah mengukur waktu respon dari unit perangkat baca yang dibuat ketika terkoneksi ke unit pengolah data dalam lingkungan jaringan komputer yang menggunakan switch dan lingkungan jaringan komputer yang menggunakan router serta waktu respon ketika koneksi terputus.

Batasan Masalah

Penelitian ini menitikberatkan di sisi perangkat baca adalah board mikrokontroler Arduino, modul agar mikrokontroler dapat tersambung ke jaringan komputer melalui medium kabel (modul ethernet), modul RFID, sedangkan untuk komputer servernya adalah aplikasi-aplikasi yang dapat diakses melalui jaringan komputer seperti aplikasi Apache, PHP dan MySQL.

Tujuan Penelitian

Tujuan penelitian adalah

1. Membuat prototipe unit perangkat baca kartu identitas yang dapat berkomunikasi dengan komputer server sebagai unit pengolah datanya.
2. Mengetahui waktu respon antara unit perangkat baca yang dibuat dengan komputer server dalam lingkungan LAN dan WAN.
3. Mengetahui tingkat keberhasilan data yang dikirim antara unit perangkat baca dengan unit pengolah data (komputer server).

Manfaat Penelitian

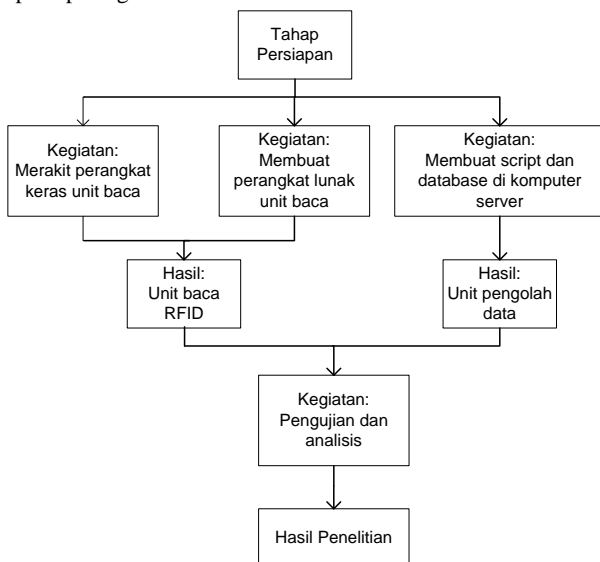
Adapun manfaat penelitian adalah

1. Mengoptimalkan pemakaian jaringan komputer dalam lingkungan LAN dan WAN.
2. Menambah modul pembelajaran untuk matakuliah Interfacing mengenai aplikasi mikrokontroler.

METODE

Metode yang digunakan dalam penelitian ini adalah Research and Development (R&D) yaitu 10 tahapan Borg and Gall [8]. 10 tahapan Research and Development (R&D) tersebut diringkas menjadi 7 tahapan mengacu pada Sugiyono (2010:409) yaitu: analisis potensi masalah, pengumpulan data, desain produk, validasi desain, revisi desain, ujicoba produk, revisi produk. Tahapan yang telah diringkas kemudian dikelompokkan menjadi 3 fase besar sehingga variabel, metode, dan hasil tiap tahapan diketahui 3 fase besar tersebut yaitu: fase pertama adalah menganalisis masalah, fase kedua adalah desain sistem yang akan dibuat dan Fase ketiga adalah pengujian.

Secara umum bagan alur penelitian yang dilakukan adalah seperti pada gambar 1.



Gambar 1. Bagan alur penelitian

Dari gambar 1, bahwa penelitian di awali dengan tahap persiapan yakni menentukan spesifikasi untuk client atau unit perangkat baca RFID serta spesifikasi RFID yang digunakan. Dalam penelitian ini menggunakan RFID yang beroperasi pada

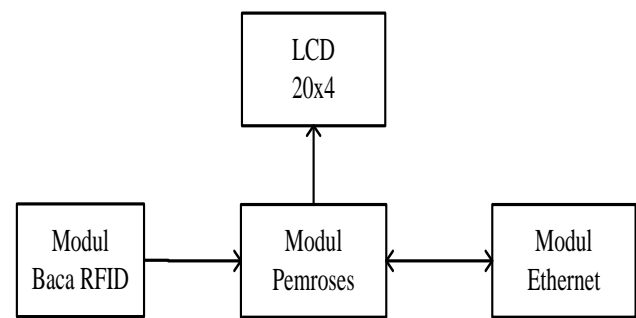
frekuensi 13,567 MHz [9][5]. Selanjutnya mempersiapkan unit pengolah datanya. Datanya berupa sistem informasi kehadiran mengajar dosen berdasarkan jam matakuliah yang tersedia pada hari tersebut, sebagai contohnya adalah beberapa kehadiran dosen semester A tahun ajaran 2019/2020 di program studi Manajemen Informatika Politeknik Negeri Medan. Kemudian dilakukan pengujian untuk masing-masing unit sehingga antar unit sudah terkoneksi, yang dilanjutkan dengan pengamatan tentang waktu respon.

HASIL DAN DISKUSI

Unit baca yang dimaksud dalam penelitian ini adalah perangkat yang mampu membaca unique identifier (UID) atau card serial number (CSN) di kartu RFID yang beroperasi pada frekuensi 13,567 MHz. Setelah terbaca data UID atau CSN tersebut, maka data dikirim ke komputer server melalui jaringan komputer yang menggunakan kabel UTP. Selanjutnya data tersebut diolah di komputer server. Dan hasil olahannya kembali dikirimkan ke unit baca RFID, agar pengguna mengetahui hasilnya, yakni berupa nama pemilik kartu, waktu kehadiran dan mata kuliahnya. Secara umum, unit baca RFID ini memiliki penampil alphanumeric dengan daya tampung huruf/angka/symbol sebanyak 80 buah dengan spesifikasi 20 kolom dan 4 baris, perangkat yang memiliki 1 buah ethernet card. Implementasi dari unit baca dalam penelitian ini adalah terdiri dari perangkat keras dan perangkat lunak.

Perangkat Keras Unit Baca

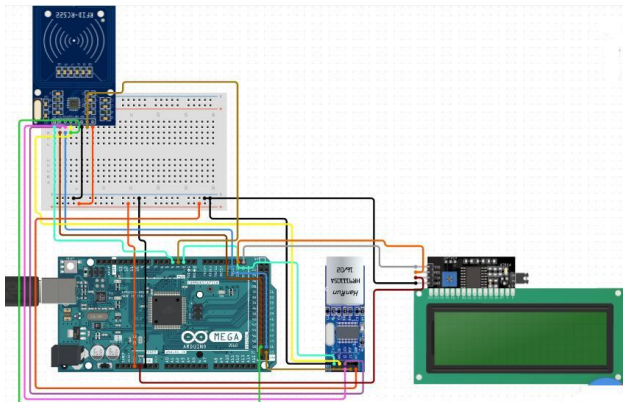
Perangkat keras unit baca terdiri dari: dari modul RFID jenis NFC PN532, modul pemroses jenis Arduino Board, modul ethernet jenis ENC28J60 dan modul penampil jenis LCD 20 kolom dan 4 baris. Selanjutnya komponen perangkat keras tersebut dirakit berdasarkan blok diagram pada gambar 2.



Gambar 2. Blok diagram perakitan komponen

Pada gambar 2 terdapat modul baca yang dalam penelitian ini menggunakan RFID jenis RC522. Modul ini difungsikan untuk membaca unique identifier (UID) atau card serial number (CSN) yang terdapat di kartu RFID. Selanjutnya modul baca terhubung dengan modul pemroses menggunakan jenis komunikasi I2C (Inter Integrated Circuit). Modul pemroses yang digunakan adalah jenis Arduino Mega. Dengan jenis komunikasi yang sama digunakan juga untuk menghubungkan Modul Pemroses dengan LCD 20x4. Fungsi dari LCD ini adalah untuk menampilkan informasi berupa keterangan status kirim data dari unit baca ke server dan informasi balasan dari server ke unit baca. Sedangkan jenis komunikasi yang dipakai untuk

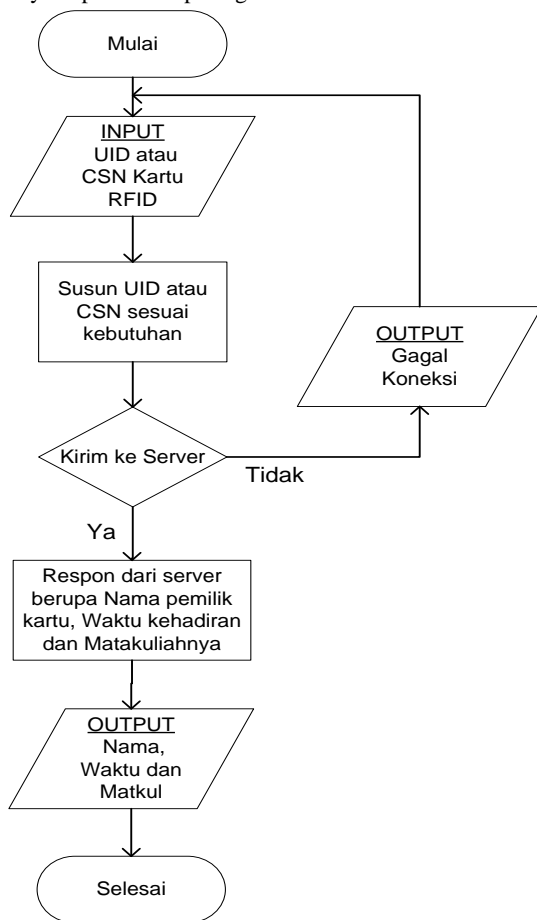
menghubungkan antara Modul Pemroses dengan Modul Ethernet adalah SPI (Serial Peripheral Interface). Modul ethernet dalam penelitian ini digunakan untuk menyambungkan sistem yang dibuat ke jaringan komputer. Gambar 3 merupakan skema rangkaiannya.



Gambar 3. Skema rangkaian

Perangkat Lunak Unit Baca

Mengingat perangkat keras unit baca menggunakan mikrokontroler, maka sangat dibutuhkan perangkat lunak untuk mendukung kerjanya. Perangkat lunak tersebut nantinya disimpan di dalam mikrokontroler. Alur kerja dari perangkat lunaknya dapat dilihat pada gambar 4.



Gambar 4. Flowchart program di sisi unit baca

Flowchart yang terdapat pada gambar 4 diimplementasikan dengan menggunakan Arduino Software IDE versi 1.8.5 yang berjalan di sistem operasi Windows. Unit baca menunggu nomor

UID atau CSN dari kartu RFID yang ditempelkan pada modul baca RFID seperti gambar 5 [7]. Program untuk modul baca RFID adalah seperti pada gambar 6



Gambar 5. Modul RFID

```
Adafruit_PN532 nfc(PN532_IRQ, PN532_RESET);
uint8_t success;
uint8_t uid[] = { 0, 0, 0, 0, 0, 0 }; // Buffer to store the
returned UID
uint8_t uidLength; // Length of the UID (4 or 7
bytes depending on ISO14443A card type)
void setup(void) {
nfc.begin();
uint32_t versiondata = nfc.getFirmwareVersion();
if (!versiondata) {
Serial.print("Didn't find PN53x board");
lcd.setCursor(0,0);
lcd.print("MODUL RFID RUSAK");
while (1); // halt
}
Serial.print("Found chip PN5");
Serial.println((versiondata>>24) & 0xFF, HEX);
Serial.print("Firmware ver. ");
Serial.print((versiondata>>16) & 0xFF, DEC);
Serial.print('.'); Serial.println((versiondata>>8) & 0xFF,
DEC);
nfc.SAMConfig(); // configure board to read RFID
tags
Serial.println("Waiting for an ISO14443A Card ...");
lcd.setCursor(0,0);
lcd.print("MODUL RFID OK ");
```

Gambar 6. Listing program untuk modul baca RFID

Selanjutnya program untuk mengirimkan data dari unit baca ke server serta program menerima data dari server ke unit baca adalah seperti pada gambar 7

```

if(((signed long)(millis() - next)) > 0)
{
    next = millis() + 1000;
    Serial.println("Client connect");
    if (client.connect(server1, 80)) {
        Serial.println("Reconnected insert");
        client.print( "GET /absen1/b/insert.php?");
        client.print("nokartu1="); client.print(uid[0]);
        client.print("&&"); client.print("nokartu2=");
        client.print(uid[1]); client.print("&&");
        client.print("nokartu3="); client.print(uid[2]);
        client.print("&&"); client.print("nokartu4=");
        client.print(uid[3]); client.print("&&");
        client.print("ruang="); client.print( "N" ); client.println(
" HTTP/1.0");
        client.println();
        lcd.clear();
        lcd.print("### STATUS ### ");
        lcd.setCursor(0,1);
        lcd.print("= KIRIM DATA =");
    }
}
    
```

Gambar 7. Listing program untuk mengirim data ke server

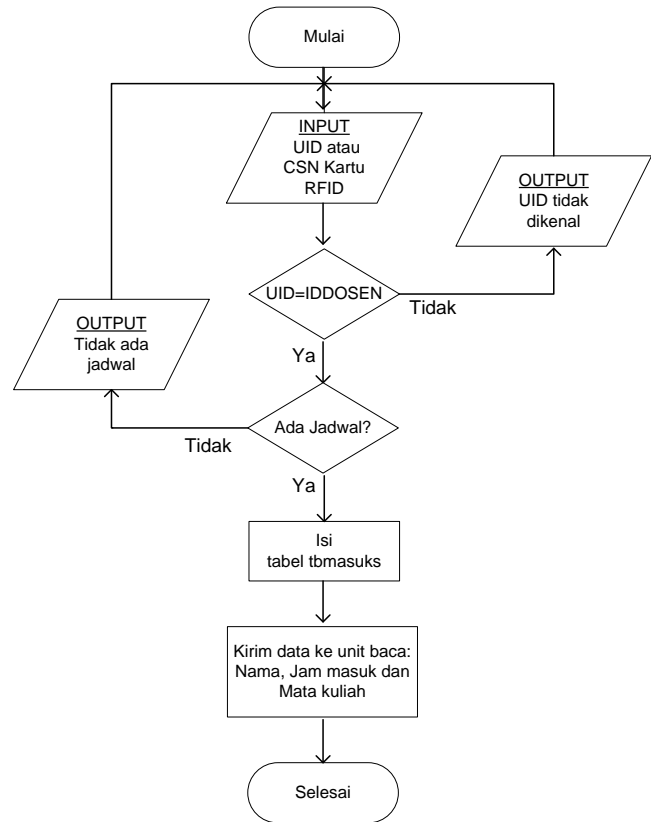
Perangkat Lunak Unit Server

Pada unit pengolah data (server) menggunakan komputer dengan spesifikasi sistem operasi Linux Ubuntu dengan dukungan aplikasi webservice yang bernama Apache, PHP untuk skrip dan aplikasi database berupa MySQL [10]. Database yang digunakan hanya satu dan diberi nama dbabsen. Dalam dbabsen terdapat tiga tabel, yakni tbids yang difungsikan untuk menyimpan nomor UID kartu RFID beserta nama pengguna, tbjadwals yang difungsikan untuk menyimpan jadwal perkuliahan dan tbmasuks yang difungsikan untuk menyimpan nama pengguna yang sudah hadir. Berikut adalah struktur tabel-tabel yang digunakan:

1. Tabel tbids terdiri dari nokartu dengan tipe data varchar(16), iddosen dengan tipe data varchar(20), nama dengan tipe data varchar(30).
2. Tabel tbjadwals terdiri dari matkul dengan tipe data varchar(30), kelas dengan tipe data varchar(10), ruang dengan tipe data varchar(5), gedung dengan tipe data varchar(1), iddosen dengan tipe data varchar(20), jammasuk dengan tipe data int(2), menitmasuk dengan tipe data int(2), jamkeluar dengan tipe data int(2), menitkeluar dengan tipe data int(2), hari dengan tipe data varchar(10), sem dengan tipe data varchar(1), thnajar dengan tipe data varchar(10).
3. Tabel tbmasuks terdiri dari matkul dengan tipe data varchar(30), kelas dengan tipe data varchar(10), ruang dengan tipe data varchar(5), gedung dengan tipe data varchar(1), iddosen dengan tipe data varchar(20), jammasuk dengan tipe data int(2), menitmasuk dengan tipe data int(2), jamkeluar dengan tipe data int(2), menitkeluar dengan tipe data int(2), hari dengan tipe data varchar(10), sem dengan tipe data varchar(1), thnajar dengan tipe data varchar(10), jam absen tipe data time.

Untuk pengisian record-record di tabel tbmasuks akan terisi otomatis jika pengguna melakukan konfirmasi kehadiran ke unit baca dengan kartu RFID dan pada hari tersebut jadwal perkuliahannya ada. Sedangkan pengisian record-record di tabel

tbids dan tbjadwals dilakukan secara manual. Selanjutnya adalah membuat program untuk pengisian record otomatis yang mengisi tabel tbmasuks dengan menggunakan PHP. Adapun flowchart dari program tersebut adalah seperti pada gambar 8.



Gambar 8. Flowchart program di sisi server

Dari gambar 8 terlihat bahwa server menerima masukan berupa nomor UID Kartu RFID pengguna, dimana kartu tersebut ditempelkannya ke unit baca. Selanjutnya nomor UID tersebut dicocokkan dengan record yang ada di kolom iddosen pada tabel tbids. Jika tidak cocok, maka data yang bertuliskan “Tidak Dikenal” dikirim ke unit baca, lalu pada unit baca menampilkan pesan tersebut di LCD 20x4. Posisi unit baca adalah dekat dengan pengguna. Lalu jika ada record iddosen sama dengan nomor uid-nya, maka dilanjutkan ke pencocokan jadwal kuliah pada hari tersebut. Jika tidak ada, maka data yang bertuliskan “Tidak Ada Jadwal” dikirim ke unit baca. Jika ada record iddosen (yang berada di tabel tbids) sama dengan record yang terdapat pada tabel tbjadwals, maka mengisi record yang sama ke tabel tbmasuks. Setelah itu server mengirimkan record nama, jam masuk dan matakuliah ke unit baca agar pengguna mengetahuinya melalui LCD 20x4.

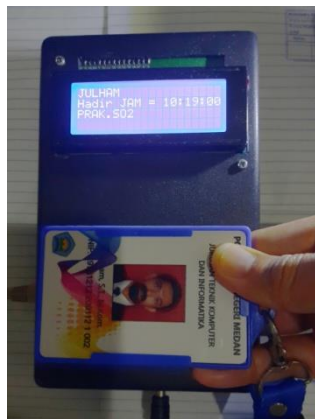
Pengujian dan Pembahasan

Setelah unit baca dan unit server sudah selesai dirakit, langkah berikutnya adalah mengujinya. Hal yang diuji adalah waktu respon unit baca saat terkoneksi dan waktu respon unit baca saat terputus.



Gambar 9. Tampilan unit baca

Ukuran fisik unit baca adalah untuk panjang adalah 17,5 cm, lebar adalah 10,5 cm dan tinggi 6 cm.



Gambar 10. Tampilan unit baca saat kartu RFID didekatkan

Untuk pengujiannya menggunakan sebanyak 15 kartu RFID yang berbeda UID, sedangkan pengujian waktu respon unit baca saat terkoneksi dibagi menjadi 2 bagian, yakni:

1. Waktu respon unit baca saat terkoneksi ke unit server melalui switch.
2. Waktu respon unit baca saat terkoneksi ke unit server melalui router.

Adapun langkah-langkah yang dilakukan untuk mencari waktu respon unit baca saat terkoneksi melalui switch adalah sebagai berikut:

1. Pemberian ip address untuk unit baca yakni 192.168.0.2/24 dan ip address untuk unit server yakni 192.168.0.1/24. Lalu unit server diisi dengan record-record tertentu ke tabel tbids, tabel tbjadwals.
2. Unit baca dengan unit server dirakit seperti pada gambar 4.1 dengan menggunakan kabel UTP.
3. Selanjutnya persiapkan stopwatch untuk unit baca. Saat bersamaan kartu RFID ditempelkan ke unit baca dan stopwatch dihidupkan. Lalu stopwatch akan dimatikan ketika unit baca menerima balasan dari unit server yang bertuliskan nama, jam masuk serta matakuliahnya. Lalu langkah ke 3 diulangi, sehingga dapat dirangkum seperti pada tabel 1.

TABEL I
WAKTU RESPON UNIT BACA MELALUI SWITCH

Percobaan ke	Lama respon (detik)	Jumlah karakter yang diterima
1	3,80	42
2	3,83	50
3	3,81	47
4	3,92	60
5	3,90	65
6	3,93	53
7	4,06	70
8	3,95	73
9	3,86	54
10	4,02	64
11	3,85	63
12	3,99	66
13	4,03	75
14	3,96	78
15	4,04	68

Waktu respon rata-rata unit baca adalah 3,93 detik, sedangkan jumlah karakter rata-rata yang diterima unit baca dari unit server adalah 62 karakter.

Selanjutnya adalah waktu respon unit baca saat terkoneksi dengan router dan menghasilkan tabel 2.

TABEL II
WAKTU RESPON UNIT BACA MELALUI ROUTER

Percobaan ke	Lama respon (detik)	Jumlah karakter yang diterima
1	4,01	42
2	3,92	50
3	3,88	47
4	3,93	60
5	4,02	65
6	4,01	53
7	3,92	70
8	3,89	73
9	3,90	54
10	3,96	64
11	4,02	63
12	4,04	66
13	4,07	75
14	3,98	78
15	4,00	68

Waktu respon rata-rata unit baca adalah 3,97 detik, sedangkan jumlah karakter rata-rata yang diterima unit baca dari unit server adalah 62 karakter.

Sedangkan waktu respon unit baca saat tidak terkoneksi yang ditandai dengan munculnya tulisan "GAGAL KONEKSI" pada unit baca dapat dilihat pada tabel 3.

TABEL III
WAKTU RESPON UNIT BACA TANPA TERKONEKSI KE UNIT SERVER

Percobaan ke	Lama respon (detik)	Jumlah karakter yang diterima
1	15,32	Tidak ada
2	16,40	Tidak ada
3	16,32	Tidak ada
4	15,65	Tidak ada
5	15,43	Tidak ada
6	15,87	Tidak ada
7	15,34	Tidak ada
8	15,56	Tidak ada
9	16,23	Tidak ada
10	16,32	Tidak ada
11	15,23	Tidak ada
12	15,43	Tidak ada
13	16,30	Tidak ada
14	15,56	Tidak ada
15	15,48	Tidak ada

Waktu respon rata-rata unit baca tanpa terkoneksi ke server adalah 15,76 detik. Sedangkan jumlah karakter yang diterima dari unit server tidak ada, karena unit baca tidak terkoneksi ke unit servernya.

KESIMPULAN

Unit baca yang bertugas untuk membaca UID yang terdapat pada kartu RFID sudah dapat bekerja, karena unit baca menerima respon dari unit server berupa nama pemilik kartu, waktu hadirnya dan nama matakuliahnya. Lamanya waktu responnya adalah

1. Jika unit baca terkoneksi dengan switch, maka rata-ratanya adalah 3,9 detik.
2. Jika unit baca terkoneksi dengan router, maka rata-ratanya adalah 3,93 detik.
3. Jika unit baca tidak terkoneksi, maka rata-ratanya adalah 15,76 detik.

REFERENSI

- [1]. Budi Setiawan E, Kurniawan B, 2015, Perancangan Sistem Absensi Kehadiran Perkuliahan dengan Menggunakan Radio Frequency Identification (RFID), *Jurnal CoreIT*, vol. 1 No. 2, hal. 44-49
- [2]. Dalwadi D, Guriwala I, Chaudhary S, Kapadia M, Savalia M, 2016, Implementation of Attendance System Based on RFID and GSM with respect to Power Saving Concept, *International Journal of Current Engineering and Technology*, vol. 6 No. 2, hal 539-541
- [3]. Dedy Irawan J, Adriantantri E, Farid A, 2018, RFID and IOT for Attendance Monitoring System, *ICEST 2017, MATEC Web of Conference* 164
- [4]. Miraditya P, Harianto, Christian Wibowo M, 2014, Rancang Bangun Alat Pemesanan Menu Makanan Otomatis berbasis Microcontroller Dengan Komunikasi TCP/IP, *Journal of Control and Network Systems (JCONES)*, vol. 3 No. 2, hal 66-72
- [5]. Paulus, William, Otniel Panggabean V, Pandi F, 2013, Sistem Absensi Berbasis Radio Frequency Identification

(Rfid) Pada Mikroskil, *JSM STMIK Mikroskil*, vol. 14 No. 2, hal 129-138

- [6]. Saparkhojayev N, Guvercin S, 2012, Attendance Control System based on RFID-technology, *International Journal of Computer Science Issues (IJCSI)*, vol. 9 issue 3 No. 1, hal 227-230
- [7]. Saputra S, Aswardi, 2018, Rancang Bangun Absensi Elektronik Berbasis Mikrokontroler ATMEGA 328, *Jurnal Inovasi Vokasional dan Teknologi*, vol. 18 No. 1, hal 75-82
- [8]. Sugiyono, 2017, Metode penelitian kuantitatif, kualitatif dan R&D, Penerbit Alfabeta Bandung
- [9]. Peraturan DIRJEN (PERDIRJEN) POSTEL Nomor: 214/DIRJEN/2005 tentang persyaratan teknis alat dan perangkat dengan daya pancar di bawah 10 mW, yang didalamnya mengatur pengoperasian RFID pada frekuensi 13.56 MHz.
- [10]. Nasution, Khairuddin & Antoni, 2016, Rancang Bangun Sistem Pengolah Data Sensus Penduduk Berbasis Multi User Di Kecamatan Medan Kota, *Jurnal Nasional Informatika dan Teknologi Jaringan*, Vol. 1 No. 1, hal 20-26

BIOGRAFI PENULIS



Julham

Bekerja sebagai Dosen di Politeknik Negeri Medan sampai dengan sekarang



Ferry Fachrizal

Bekerja sebagai Dosen di Politeknik Negeri Medan sampai dengan sekarang



Hikmah Adwin Adam

Bekerja sebagai Dosen di Politeknik Negeri Medan sampai dengan sekarang