

RANCANG BANGUN MESIN PENGUPAS KULIT BUAH NANGKA MUDA

Gabriel Irfan Santua Zalukhu^{1*)}, Toga Hasurungan Alamsyah Simatupang¹⁾, Bobby Leroy Manullang¹⁾, Nurhayani Sinaga²⁾, Batu Mahadi Siregar³⁾

¹⁾ Mahasiswa Pendidikan Teknik Mesin, Fakultas Teknik, Universitas Negeri Medan

²⁾ Mahasiswa Pendidikan Fisika, Fakultas Matematika dan Ilmu Pengetahuan Alam, Universitas Negeri Medan

³⁾ Staf pengajar Pendidikan Teknik Mesin, Fakultas Teknik, Universitas Negeri Medan

ABSTRAK

Di zaman sekarang, sudah banyak sekali teknologi-teknologi tepat guna yang telah dirancang untuk mempermudah pekerjaan manusia mulai dari bidang perindustrian, peternakan dan juga pertanian. Pada umumnya para petani kebanyakan menggunakan peralatan manual atau masih menggunakan tenaga manusia untuk melakukan pekerjaannya. Seperti halnya pada para pedagang buah nangka muda. Pada proses pengupasan kulit buah nangka muda masih menggunakan peralatan manual yaitu dengan menggunakan pisau, hal tersebut bisa saja membuat pedagang mengalami luka akibat dari pisau saat mengupas kulit buah nangka muda tersebut. Dari permasalahan tersebut, peneliti ingin membahas dan memberikan sebuah ide untuk masalah tersebut, yaitu “Rancang Bangun Mesin Pengupas Kulit Buah Nangka Muda”. Proses dalam pembuatan mesin dimulai dari rancangan ide, pengumpulan data merancang desain, pemilihan dan perhitungan komponen yang diperlukan seperti daya motor, putaran mesin, daya rencana mesin, diameter poros, bantalan, pulley dan sabuk. Dengan adanya mesin ini, nantinya dapat mempermudah pedagang untuk melakukan pengupasan kulit buah nangka muda.

Kata Kunci : Buah Nangka, Rancang bangun, Mesin Pengupas Buah, Pisau pengupas buah

1. PENDAHULUAN

Nangka merupakan tanaman buah berupa pohon yang berasal dari India dan menyebar ke daerah tropis termasuk Indonesia. Di Indonesia pohon nangka banyak sekali tumbuh atau ditanam hampir di seluruh Indonesia, termasuk di daerah Sumatra Utara.



Gambar 1. Buah Nangka Muda dan sayur gori

Buah nangka ini sangat banyak diminati oleh masyarakat Indonesia untuk dijadikan sebagai sayur nangka muda atau biasa disebut dengan gori. Bahkan hampir disetiap rumah makan yang ada di daerah Medan, Sumatra Utara ini selalu menyediakan sayur buah nangka muda/gori. Dan perharinya sebuah rumah makan menghabiskan sekitar 20-30 buah nangka muda perharinya untuk dijadikan sayur/gori.

Dan jika dihitung keseluruhannya, rumah makan di daerah medan sumatra utara bisa menghabiskan sekitar 600-1000 buah nangka muda perharinya.

Berdasarkan hasil observasi awal bahwa beberapa pedagang buah nangka muda yang ada di pasar tradisional di sekitar kota medan, para pedagang memiliki permasalahan dalam mengupas kulit buah nangka muda tersebut. Hal itu tersebut menyebabkan para pedagang membutuhkan waktu yang cukup lama dalam mengupas kulit buah nangka muda tersebut dan para pembeli sering sekali menunggu untuk membeli buah nangka muda tersebut dan hal tersebut membuat waktu para pembeli tersebut terbuang begitu saja.

Hasil dari wawancara dengan beberapa pedagang buah nangka muda, kami menemukan beberapa masalah para pedagang seperti kesulitan dalam mengupas kulit buah nangka muda, ketebalan pengupasan kulit buah nangka yang tidak sama, dan luka yang terjadi akibat pisau saat mengupas kulit buah nangka muda.

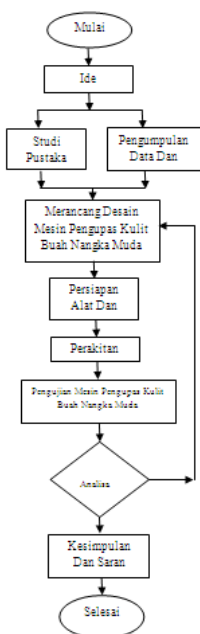


Gambar 2. Pengupasan kulit buah nangka muda secara manual

Oleh sebab itu, kami ingin memberi solusi kepada para pedagang buah nangka muda yaitu sebuah alat yang dirancang untuk mempermudah dalam proses pengupasan kulit buah nangka muda. Alat yang kami maksud disini yaitu “*mesin pengupas kulit buah nangka muda*” dimana alat ini nantinya akan dapat mempermudah dan mempercepat para pedagang buah nangka muda dalam mengupas kulit nangka muda. Dengan alat ini nantinya para pedagang buah nangka muda dapat menambah jumlah buah nangka muda yang dapat dikupas yang tadinya mengupas kulit nangka muda secara manual hanya sanggup mengupas 30-40 buah perhari setelah memakai alat akan bertambah menjadi 80-100 buah perhari.

2. METODE

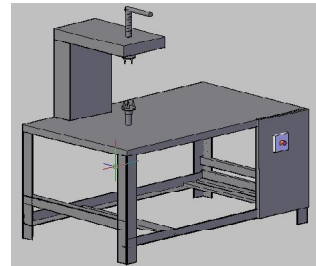
2.1 Rancangan Penelitian



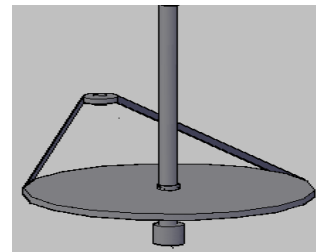
Gambar 3. Diagram alir proses pembuatan

2.2 Desain Rancangan

Sebelum membuat mesin pengupas kulit buah nangka muda, terlebih dahulu kita harus membuat desain rancangan beserta komponen-komponen mesinnya. Rancangan mesin pengupas kulit buah nangka muda ini menggunakan software AutoCAD 2007. Dibawah ini merupakan gambar komponen-komponen mesin pengupas kulit buah nangka muda.



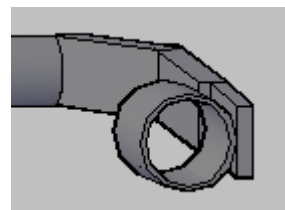
Gambar 4. diagram alir proses pembuatan



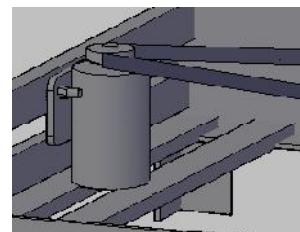
Gambar 5. Pulley dan sabuk



Gambar 6. Poros



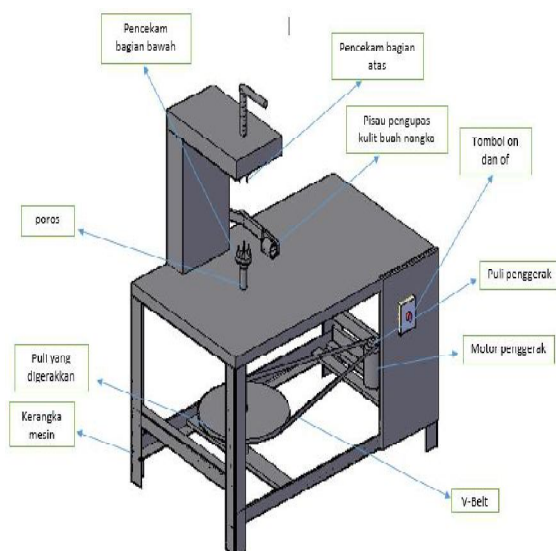
Gambar 7. Pisau pengupas buah



Gambar 8. Motor listrik

3. HASIL DAN PEMBAHASAN

Hasil Unit Rancang Bangun Mesin Pengupas Kulit Buah Nangka Muda



Gambar 9. Rancangan desain mesin pengupas kulit buah nangka muda

Berikut ini adalah komponen-komponen dan fungsi yang ada dalam rancang bangun mesin pengupas kulit buah nangka muda:

1. Rangka utama : berfungsi sebagai tempat menopang dan melekatnya seluruh bagian mesin.
2. Motor penggerak : berfungsi sebagai penggerak utama mesin pengupas kulit buah nangka muda, motor yang digunakan yaitu motor listrik, karena hemat energi dan lebih ramah lingkungan daripada motor bensin.
3. Sabuk V-Belt : berfungsi sebagai penghubung antara pulley satu dengan pulley lainnya, karena dengan menggunakan V-Belt lebih hemat biaya dibandingkan menggunakan roda gigi dan rantai.
4. Pulley : berfungsi sebagai penghubung belt dengan poros yang terhubung dengan pencekam buah nangka.
5. Poros : berfungsi sebagai penghubung daya pencekam buah nangka muda.
6. Pencekam buah : berfungsi untuk mencekam buah nangka muda agar pada saat poros berputar, buah nangka tersebut tidak jatuh atau lepas.
7. Pisau pengupas buah: berfungsi untuk mengupas kulit buah nangka muda.

Cara Kerja Mesin

Cara kerja mesin pengupas kulit buah nangka muda adalah mengubah energi listrik menjadi energi gerak. Energi gerak yang dihasilkan motor listrik merupakan gerakan putar, dimana gerakan putar tersebut digunakan untuk memutar buah nangka muda yang telah di cekam pada bagian bawah dan atas pencekam buah nangka. Mesin pengupas kulit buah nangka muda dialiri arus listrik, sehingga menggerakkan pulley penggerak untuk menggerakkan pulley yang digerakkan yang terhubung dengan V-Belt, sehingga poros ikut berputar untuk menggerakkan buah nangka yang ada pada pencekam tersebut. Ketika poros mulai berputar, maka buah nangka muda tersebut ikut berputar. Lalu pisau pengupas kulit buah nangka muda di dekatkan untuk mengupas kulit buah nangka tersebut.

4. KESIMPULAN

Proses dalam pembuatan mesin dimulai dari rancangan ide, pengumpulan data merancang desain, pemilihan dan perhitungan komponen yang diperlukan seperti motor, putaran mesin, daya rencana mesin, diameter poros, bantalan, pulley dan sabuk. Cara kerja mesin pengupas kulit buah nangka muda adalah mengubah energi listrik menjadi energi gerak. Energi gerak yang dihasilkan motor listrik merupakan gerakan putar, dimana gerakan putar tersebut digunakan untuk memutar buah nangka muda yang telah di cekam pada bagian bawah dan atas pencekam buah nangka. Mesin pengupas kulit buah nangka muda dialiri arus listrik, sehingga menggerakkan pulley penggerak untuk menggerakkan pulley yang digerakkan yang terhubung dengan V-Belt, sehingga poros ikut berputar untuk menggerakkan buah nangka yang ada pada pencekam tersebut. Ketika poros mulai berputar, maka buah nangka muda tersebut ikut berputar. Lalu pisau pengupas kulit buah nangka muda di dekatkan untuk mengupas kulit buah nangka tersebut.

DAFTAR PUSTAKA

- [1] Dahmir Dahlan, Dwi Trisno. (2013). Elemen Mesin. Citra Harta Prima.
- [2] Kiyokatsu Suga dan Sularso. (1997). Dasar Perencanaan dan Pemilihan Elemen Mesin. Jakarta: PT Pradnya Paramitha.

- [3] Muhammad Fatoni S., (2010) Desain Alat Pengupas Kulit Nangka Berdasarkan Prinsip Kerja Mesin Bubut. Sarjana thesis, Universitas Brawijaya .
- [4] Rizaldi, T., 2006. Mesin Peralatan. USU Press, Medan.
- [5] Robert L. Mott., (2009). Elemen-Elemen Mesin dalam Perancangan Mesin. Edisi ke-1.
- [6] Sularso dan Kiyokatsu Suga. (1993). Dasar Perencanaan dan Pemilihan ElemenMesin, Jakarta : PT. Pradnya Paramitha.
- [7] Surdia Tata, (1992). Pengetahuan Bahan Teknik. Jakarta: PT. Pradnya Paramitha.
- [8] Verheij, E.W.M. dan R.E. Coronel (eds.). 1997. Sumber Daya Nabati Asia Tenggara 2: Buah-buahan yang dapat dimakan. PROSEA – Gramedia. Jakarta. ISBN 979-511-672-2.
- [9] Miftahol Arifin dan. Priyo Heru A. (2005). Rancang Bangun Mesin Pengupas Kulit Dan Pemetong Hati Nanas Semi Otomatis. JRM. Volume 02 Nomor: 03.