

STUDI FUNDAMENTAL SYMMETRICAL SHORT CIRCUIT CALCULATION (S-SCC) 14 BUS IEEE-POWER SYSTEMS

Rahmaniar¹⁾, Agus Junaidi²⁾, Rudi Salman³⁾, Joni S. Rambey⁴⁾

¹⁾Fakultas Sains dan Teknologi Universitas Pembangunan Panca Budi

rahmaniar@dosen.pancabudi.ac.id

^{2,3,4)}Fakultas Teknik, Universitas Negeri Medan

agusjunaidi@unimed.ac.id; rudisalman@unimed.ac.id; jonisyaftrin079@gmail.com

Abstrak

Gangguan hubung singkat pada sistem tenaga listrik, merupakan hubungan antar satu sistem bertegangan dengan sistem lain terhubung langsung dengan impedansi yang sangat kecil. Hubungan langsung mengakibatkan distribusi aliran arus listrik dititik gangguan melampaui arus nominal. Keadaan ini berdampak pada ketidakstabilan sistem, sistem bekerja pada keadaan tidak seimbang serta yang dapat merusak peralatan, jika gangguan tidak dinetralisir (diamankan). Studi gangguan hubung singkat secara fundamental terdiri atas gangguan simetris dan gangguan tidak simetris. Gangguan Simetris yang sering dikenal dengan gangguan tiga fasa, dapat dianalisis berdasarkan data pematrik reaktansi sub-peralihan sistem. Analisis gangguan simetris dapat dijadikan sebagai acuan dalam menentukan kapasitas breaker. Penentuan nilai gangguan simetris dilakukan dengan memodelkan diagram segaris, kemudian dilakukan entri data reaktansi sistem, selanjutnya ditetapkan notasi secara simbolik titik-titik hubung yang disebut sebagai Bus. Jumlah Bus akan menentukan banyaknya orde matrik dari matrik impedansi bus (Z_{BUS}). Matrik Z bus ini menjadi acuan dalam menentukan nilai imepdansi short circuit pada tiap bus, melalui pengamatan diagonal matrik Z_{BUS} . Kalkulasi menggunakan alat bantu perangkat lunak matlab, untuk menentukan besaran arus gangguan tiap bus. Dari data 14 BUS-IEEE Power Systems, dilakukan uji coba untuk studi fundamental hasil analisis terbesar pada bus1 dan 2, dengan nilai arus sebesar 9,58 Pu.

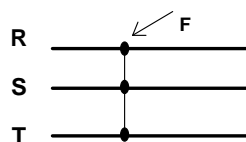
Kata-Kata Kunci : *Symmetrical, Short Circuit, 14 Bus, Power Systems*

I. PENDAHULUAN

Pertumbuhan pengguna listrik meningkat sejalan dengan pertumbuhan pelanggan tiap tahun, keadaan ini memastikan pemasok listrik terus meningkatkan jumlah pembangkit. Seiring dengan peningkatan jumlah pembangkit tentu berdampak pada perluasan akses penyaluran, serta kajian terhadap keandalan sistem melalui berbagai kajian termasuk bagaimana melakukan kajian keandalan sistem dengan analisis indeks keandalan menggunakan model *System Average Interruption Duration Index* dan *System Average interruption Frequency Index* [1]. Berbagai kajian telah dilakukan dalam menentukan keandalan sistem melalui analisis gangguan dan pembuatan produk simulasi yang diterapkan dalam pembelajaran, pada jenjang pendidikan tinggi untuk studi gangguan hubung singkat dan keandalan sistem dalam kajian stabilitas sistem tenaga listrik [3-4]. Kajian analisis hubung singkat menjadi bagian dalam studi fundamental pada sistem ketenagalistrikan. Kajian hubung singkat sistem tenaga listrik dilakukan untuk menetapkan parameter gangguan hubung singkat dalam studi keandalan dan sistem keamanan tenaga listrik [4]. Model-model yang dapat dipakai dalam analisis fundamental *Symmetrical Short Circuit Calculation* (S-SCC), dengan cara pemodelan rangkaian impedansi sistem yang dibentuk dalam persamaan matrik imepdansi bus [5].

1.1. Symmetrical Short Circuit Calculation (S-SCC).

Symmetrical Short Circuit Calculation (S-SCC) merupakan sebuah kajian analisis hubung singkat untuk sistem tenaga listrik yang mengalami gangguan hubung singkat tiga fasa [6]. S-SCC ini dapat dianalisis dengan metode analisis rangkaian listrik eivalen, maupun dilakukan dengan analisis dengan pemodelan menggunakan matrik impedansi bus. Deskripsi gambaran umum untuk kejadian S-SCC dapat ditunjukkan pada Gambar 1.



Gambar 1. Diagram S-SCC

Dari Gambar 1, analisis untuk menentukan besaran arus gangguan simetris dapat dinyatakan menggunakan persamaan [7]. Analisa gangguan tiga fasa dinyatakan oleh persamaan-persamaan berikut :

$$\begin{aligned} V_a &= V_b = V_c = 0 \\ V_{a1} &= 1/3 (V_a + a V_b + a^2 V_c) = 0 \\ V_{a2} &= 1/3 (V_a + a V_b + a^2 V_c) = 0 \\ V_{a0} &= 0 \end{aligned} \tag{1}$$

Dari persamaan (1), akan diperoleh:

$$V_{a1} = E_a - I_{a1} Z_1$$

$$0 = E_a - I_{a1} Z_1 \text{ maka : } I_{a1} = \frac{E_a}{Z_1}$$

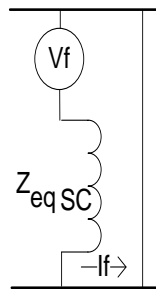
$$V_{a2} = - I_{a2} Z_2 \tag{2}$$

$$I_{a2} = 0$$

$$V_{a0} = -I_{a0} Z_0 \tag{3}$$

$$I_{a0} = 0$$

Jika ditinjau dari persamaan (2) dan (3), maka dapat diketahui bahwa untuk analisis S-SCC hanya menggunakan data-data reaktansi urutan positif saja, diagram reaktansi dapat ditunjukkan pada Gambar 2.



Gambar 2. Diagram Urutan Positif S-SCC

Dari Gambar 2, maka dapat dinyatakan persamaan:

$$I_{a1} = \frac{E_a}{Z_1} \tag{3}$$

$$\text{Maka : } I_a = I_{a1} = \frac{E_a}{Z_1} = \frac{1,0 < 0^\circ}{Z_1}$$

$$I_b = a^2 I_{a1} = \frac{E_a}{Z_1} = \frac{1,0 < 240^\circ}{Z_1}$$

$$I_c = a I_{a1} = \frac{E_a}{Z_1} = \frac{1,0 < 120^\circ}{Z_1}$$

Jadi parameter besar arus hubung singkat (I_f) untuk S-SCC dapat dinyatakan dengan persamaan :

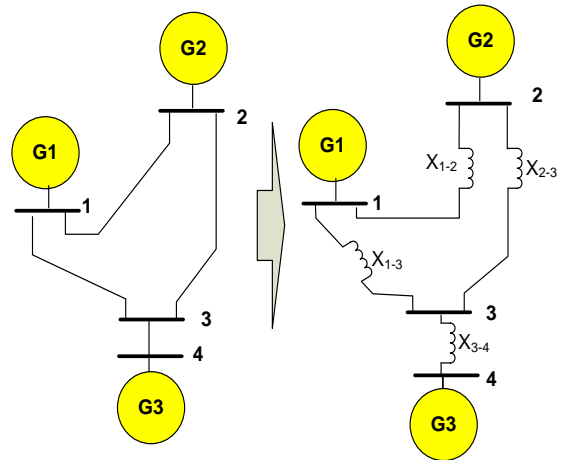
$$I_f = I_{a1} = \frac{V_f}{Z_1} \tag{4}$$

Dari persamaan (4) dapat dilihat bahwa gangguan hubung singkat tiga fasa hanya memperhitungkan nilai impedansi hubung singkat urutan positif.

1.2. Pemodelan Matrik Impedansi Z_{BUS}

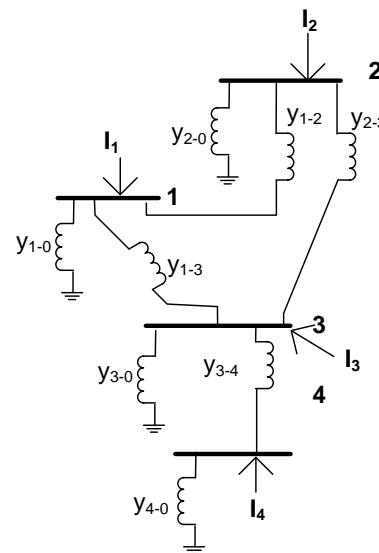
Analisis S-SCC, dapat ditentukan dengan menggunakan model matrik impedansi bus. Bentuk matrik impedansi bus disusun berdasarkan diagram reaktansi yang diperoleh dari diagram segaris (one-line diagram) sistem tenaga listrik [8].

Bentuk pemodelan S-SCC dapat ditentukan berdasarkan diagram segaris dan diagram reaktansi. Sistem riil pada sistem ketenagalistrikan disusun dalam diagram segaris dan dengan data-data reaktansi sub-peralihan (x''), akan dibentuk kedalam diagram reaktansi, seperti ditunjukkan pada Gambar 3.



Gambar 3. One Line diagram dan Diagram Reaktansi

Dari diagram reaktansi Gambar 3, digambarkan kembali dengan emf dan impedansi seri yang dihubungkan ke tiap-tiap bus diubah dengan emf ekuivalen dan admitansi shunt ekuivalen seperti ditunjukkan pada Gambar 4.



Gambar 4. Admitansi Shunt Ekuivalen

Dari Gambar 4, dapat ditulis Persamaan 5:

$$\begin{aligned} I_1 &= V_1 y_{10} + (V_1 - V_2)y_{12} + (V_1 - V_3)y_{13} \\ I_2 &= V_2 y_{20} + (V_2 - V_1)y_{12} + (V_2 - V_3)y_{23} \\ I_3 &= V_3 y_{30} + (V_3 - V_1)y_{13} + (V_3 - V_4)y_{34} + (V_3 - V_2)y_{23} \\ I_4 &= V_4 y_{40} + (V_4 - V_3)y_{34} \end{aligned} \tag{5}$$

Persamaan 5 di disederhankan kembali menjadi persamaan 6:

$$\begin{aligned} I_1 &= (y_{10} + y_{12} + y_{13}) V_1 - y_{12} V_2 + y_{13} V_3 + 0,0 V_4 \\ I_2 &= -y_{13} V_1 + (y_{20} + y_{12} + y_{13}) V_2 + y_{23} V_3 + 0,0 V_4 \\ I_3 &= -y_{13} V_1 - y_{13} V_2 + (y_{30} + y_{12} + y_{23} + y_{34}) V_3 + y_{34} V_4 \\ I_4 &= 0,0 V_1 + 0,0 V_2 + y_{34} V_3 + (y_{40} + y_{34}) V_4 \end{aligned} \tag{6}$$

Persamaan elemen diagonal untuk matrik admitansi bus dapat ditentukan dengan formulasi, pada Persamaan (7).

$$Y_{ii} = \sum_{j=0}^m y_{ij} \quad j \neq i \quad (7)$$

Untuk kondisi gambar rangkaian 4 maka:

$$\begin{aligned} Y_{11} &= y_{10} + y_{12} + y_{13} \\ Y_{22} &= y_{20} + y_{12} + y_{23} \\ Y_{33} &= y_{30} + y_{12} + y_{23} + y_{34} \\ Y_{44} &= y_{40} + y_{34} \end{aligned} \quad (8)$$

Elemen *off diagonal* adalah negatif admitansi antara bus: $Y_{ij} = Y_{ji} = -y_{ij}$

$$\begin{aligned} Y_{12} = Y_{21} &= -y_{12} \quad ; \quad Y_{13} = Y_{31} = -y_{13} \\ Y_{32} = Y_{23} &= -y_{23} \quad ; \quad Y_{34} = Y_{43} = -y_{34} \\ Y_{14} = Y_{41} &= 0 \quad ; \quad Y_{24} = Y_{42} = 0 \end{aligned} \quad (9)$$

Sehingga dapat ditulis dalam bentuk matrik, seperti Persamaan (10):

$$\begin{bmatrix} I_1 \\ I_2 \\ I_3 \\ I_4 \end{bmatrix} = \begin{bmatrix} Y_{11} & Y_{12} & Y_{13} & Y_{14} \\ Y_{21} & Y_{22} & Y_{23} & Y_{24} \\ Y_{31} & Y_{32} & Y_{33} & Y_{34} \\ Y_{41} & Y_{42} & Y_{43} & Y_{44} \end{bmatrix} \begin{bmatrix} V_1 \\ V_2 \\ V_3 \\ V_4 \end{bmatrix} \quad (10)$$

Arus pada Bus:

$$I_{BUS} = Y_{BUS} V_{BUS}$$

$$I_{BUS} = \begin{bmatrix} I_1 \\ I_2 \\ I_3 \\ I_4 \end{bmatrix} \text{ merupakan, Arus masuk ke Bus}$$

Tegangan V bus, adalah

$$V_{BUS} = \begin{bmatrix} V_1 \\ V_2 \\ V_3 \\ V_4 \end{bmatrix}$$

Matrik admitansi bus (Y_{BUS}) dinyatakan dalam persamaan 11

$$Y_{BUS} = \begin{bmatrix} Y_{11} & Y_{12} & Y_{13} & Y_{14} \\ Y_{21} & Y_{22} & Y_{23} & Y_{24} \\ Y_{31} & Y_{32} & Y_{33} & Y_{34} \\ Y_{41} & Y_{42} & Y_{43} & Y_{44} \end{bmatrix} \quad (11)$$

Persamaan (11) menunjukkan model rangkaian admitansi Bus (Y_{BUS}) yang menghubungkan I (Arus masuk bus) dan V (tegangan bus) terhadap tanah. Dengan melakukan *inverse* matrik Y_{BUS} akan diperoleh matrik Impedansi Bus (Z_{BUS}) yang hasilnya akan menjadi parameter penentuan nilai S-SCC, dengan mengamati diagonal matrik Z_{BUS} , ditulis dalam Persamaan (12):

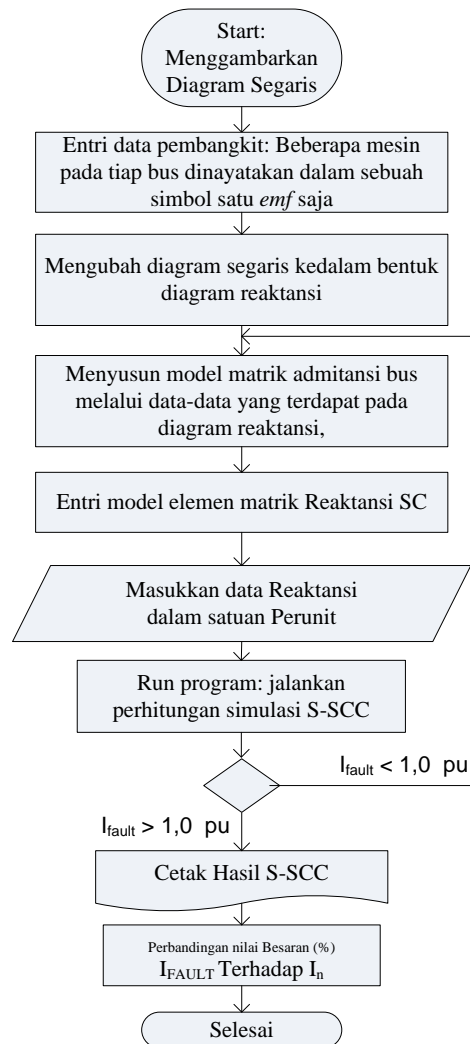
$$Z_{BUS} = [Y_{BUS}]^{-1} = \begin{bmatrix} Z_{11} & Z_{12} & Z_{13} & Z_{14} \\ Z_{21} & Z_{22} & Z_{23} & Z_{24} \\ Z_{31} & Z_{32} & Z_{33} & Z_{34} \\ Z_{41} & Z_{42} & Z_{43} & Z_{44} \end{bmatrix} \quad (12)$$

Persamaan 12, menunjukkan matrik Z_{BUS} . Elemen diagonal Z_{BUS} merupakan Z ekuivalen SC untuk masing-masing Bus.

II. METODE PENELITIAN

2.1. Tahapan Penelitian

Rancangan penelitian analisis fundamental S-SCC, menggunakan model Z_{BUS} disusun dengan tahapan, seperti ditunjukkan pada diagram alir Gambar 5.



Gambar 5. Tahapan Analisis S-SCC

Gambar 5 menunjukkan proses penelitian analisis S-SCC dimulai dari observasi data dari diagram segaris, sampai diperoleh persentase perbandingan nilai S-SCC pada sistem terhadap nilai arus nominal. Perbandingan hasil digunakan untuk mengetahui besar arus hubung singkat simetris, yang nilai besaran dalam digunakan untuk kebutuhan sistem keamanan (proteksi) tenaga listrik, untuk mengantisipasi peralatan tidak mengalami kerusakan akibat terjadi hubung singkat. Analisis gangguan S-SCC dapat digunakan, satu diantaranya untuk menentukan kapasitas breaker atau MVA Short Circuit yang sering dikenal dengan SCC (*Short Circuit Capacity*)

2.2. Alat dan Bahan Penelitian

Perhitungan nilai S-SCC digunakan dengan bantuan perangkat lunak Matlab dan *personal computer* dengan data-data peralatan ditunjukkan pada Tabel 1

Item	Spesifikasi
Perangkat Lunak	Matlab R2014
<i>Personal Computer</i> (PC)	BIOS GL503GE.316, Procesor Intel ® i7-8750H CPU@2,20 GHz, Memory 8192MB RAM, Windows 10 Pro 64 Bit

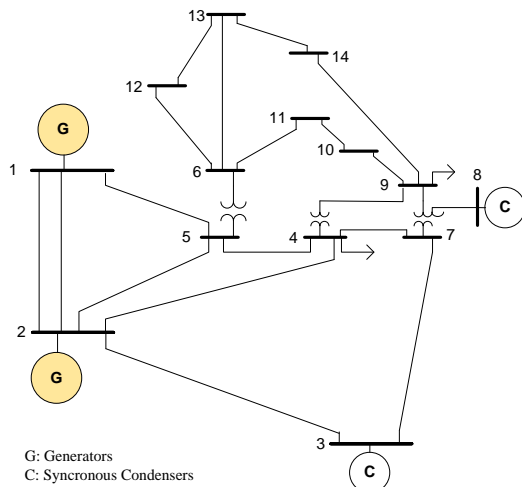
2.3. Teknik Pengumpulan Dan Analisis data

Pada penelitian penentuan besaran nilai S-SCC, dilakukan observasi dan studi literatur untuk menyusun teori serta melakukan observasi data sistem tenaga listrik. Data pembangkit dan saluran yang diperoleh dari sistem tenaga listrik 14-Bus IEEE *Power Systems*. Data ini digunakan untuk melakukan memperoleh arus gangguan simetris dalam satuan perunit (PU). Model Z_{BUS} digunakan untuk menentukan nilai impedansi hubung singkat simetris. Elemen diagonal matrik Z_{BUS} dari simulasi perhitungan menggunakan matlab dijadikan sebagai acuan untuk menghitung besaran nilai I_F (*I fault*).

III. HASIL DAN PEMBAHASAN

3.1. Data Sistem Tenaga Listrik

Diagram segaris sistem 14 Bus IEEE [8], ditunjukkan pada Gambar 6.



Gambar 6. IEEE 14 Bus System

Gambar 6, menunjukkan sistem tenaga listrik IEEE 14 Bus System. Data-data reaktansi dari sistem 14 bus IEEE hanya menggunakan reaktansi urutan positif, untuk menelaah parameter hasil analisis data S-SCC. Sistem terdiri atas 14 bus yang terhubung secara koneksi antar bus melalui saluran. Data-data sistem dinyatakan dalam satuan perunit (Pu). Data

untuk tiap-tiap elemen masing-masing unit sistem, diberikan pada Tabel 2.

Bus	Voltage (pu)	Generatator	
		(MW, MVar)	Qmin Qmax
1	1,060	40 ; -40	0,0
2	1,045	232;0	-40;50
3	1,010	131,88;25,6	0,40
4	1,000	66,82;10	0,0
5	1,000	10,64;2,24	0,0
6	1,070	15,68; 10,5	0,0
7	1,000	0,0	0,0
8	1,090	0,0	-6 ;24
9	1,000	41,3; 23,24	0,0
10	1,000	12,6 ; 8,12	0,0
11	1,000	4,9; 2,52	0,0
12	1,000	8,54; 2,24	0,0
13	1,000	18,9; 8,12	0,0
14	1,000	28,86; 7	0,0

Data-data saluran yang dinyatakan dengan notasi dari bus ke bus, diberikan pada Tabel 3.

Line (pu)		X'' (pu)
Dari Bus	Ke Bus	
0	1	0,200
0	2	0,200
1	2	0,019
1	5	0,223
2	5	0,173
2	3	0,197
2	4	0,176
3	7	0,171
4	9	0,556
4	5	0,042
5	6	0,252
6	11	0,198
6	12	0,255
6	13	0,130
7	4	0,209
7	8	0,176
7	9	0,110
9	14	0,270
9	10	0,084
9	14	0,270
10	11	0,192
12	13	0,199
13	14	0,348

3.2. Hasil Analisis Data S-SCC

Analisis data S-SCC menggunakan model matrik impedansi bus menggunakan perangkat lunak matlab. Pembentukan matrik Admittansi bus dinyatakan dalam model matrik Y_{BUS} dan Z_{BUS}

a. Matrik Admittansi Bus

```

R2014a > bin *
Editor - D:\Paper_agi\Semnas UISU 2021\Matrk_Admnansibus.m*
Matrk_Admnansibus.m*
1 % Matrik Admitansi Bus (YBUS) Sistem 14 Bus
2 % Oleh Rahmanias Ague Junaidi dan Tim
3
4 %-----
5 %Membentuk Matrik Y
6 %-----
7 y11=1/0.200+1/0.019+1/0.223;
8 y22=1/0.200+1/0.019+1/0.173;
9 y33=1/0.197+1/0.171;
10 y44=1/0.176+1/0.208+0.556;
11 y55=1/0.223+1/0.252+1/0.042;
12 y66=1/0.252+1/0.173+1/0.042;
13 y77=1/0.171+1/0.176+1/0.110;
14 y88=1/0.176;
15 y99=1/0.556+1/0.084;
16 y10_10=1/0.084+1/0.192;
17 y11_11=1/0.198+1/0.192;
18 y12_12=1/0.225+1/0.0_199;
19 y13_13=1/0.199+1/0.348;
20 y14_14=1/0.348+1/0.270;
    
```

Hasil analisis S-SSC untuk menentukan nilai matrik impedansi bus (Z_{BUS}), diberikan pada hasil matrik:

```

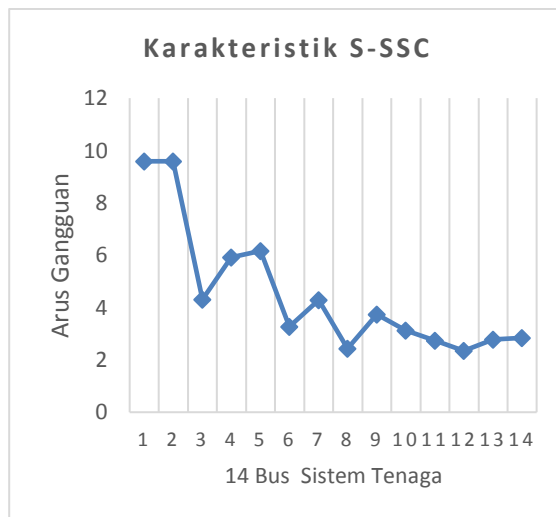
Zbus1 =
Column 1 through 8
0.0000 + 0.1043i 0.0000 + 0.0957i 0.0000 + 0.0945i 0.0000 + 0.0975i
0.0000 + 0.0957i 0.0000 + 0.1043i 0.0000 + 0.1035i 0.0000 + 0.1025i
0.0000 + 0.0945i 0.0000 + 0.1035i 0.0000 + 0.2321i 0.0000 + 0.1271i
0.0000 + 0.0975i 0.0000 + 0.1025i 0.0000 + 0.1271i 0.0000 + 0.1692i
0.0000 + 0.0951i 0.0000 + 0.1019i 0.0000 + 0.1122i 0.0000 + 0.1486i
0.0000 + 0.0977i 0.0000 + 0.1023i 0.0000 + 0.1398i 0.0000 + 0.1500i
0.0000 + 0.0971i 0.0000 + 0.1028i 0.0000 + 0.1727i 0.0000 + 0.1485i
0.0000 + 0.0971i 0.0000 + 0.1029i 0.0000 + 0.1727i 0.0000 + 0.1485i
0.0000 + 0.0973i 0.0000 + 0.1027i 0.0000 + 0.1585i 0.0000 + 0.1514i
0.0000 + 0.0974i 0.0000 + 0.1026i 0.0000 + 0.1352i 0.0000 + 0.1512i
0.0000 + 0.0976i 0.0000 + 0.1024i 0.0000 + 0.1475i 0.0000 + 0.1506i
0.0000 + 0.0977i 0.0000 + 0.1023i 0.0000 + 0.1414i 0.0000 + 0.1501i
0.0000 + 0.0976i 0.0000 + 0.1024i 0.0000 + 0.1428i 0.0000 + 0.1502i
0.0000 + 0.0974i 0.0000 + 0.1026i 0.0000 + 0.1541i 0.0000 + 0.1511i
    
```

Pada tampilan hasil Z_{bus1} , ditunjukkan bagian elemen matrik pada baris-1 kolom-1 sampai baris-14 kolom-4, untuk masing-masing nilai impedansi hubung singkat ekuivalen dapat dilihat elemen diagonal matrik Z_{bus1} . Pada matrik terlihat bahwa jika terjadi gangguan pada bus-1, maka $Z_{SCeq1} = 0,1043i$ Pu, jika terjadi gangguan hubung singkat pada bus 2, maka nilai $Z_{SCeq2} = 0,1043i$ Pu, dan jika terjadi gangguan pada bus 3 maka $Z_{SCeq3} = 0,2321i$ pu. Demikian untuk gangguan samai pada bus-14, maka yang diamati adalah matrik pada elemen baris-14 kolom-14 sebagai Z_{SCeq14} . Hasil perhitungan Impedansi Short Circuit berdasarkan matrik Z_{BUS} , dapat ditunjukkan pada Tabel 4.

Tabel 4. Hasil Analisis S-SSC sistem 14-Bus

I _r pada bus	Z _{sceq} (pu)	I _{FAULT} (pu)
1	0.1043i	9.58
2	0.1043i	9.58
3	0.2321i	4.30
4	0.1692i	5.91
5	0.1623i	6.16
6	0.3064i	3.26
7	0.2334i	4.28
8	0.4094i	2.44
9	0.2674i	3.73
10	0.3193i	3.13
11	0.3651i	2.73
12	0.4262i	2.34
13	0.3595i	2.78
14	0.3508i	2.85

Karakteristik nilai arus S-SCC pada masing-masing bus, terlihat pada Gambar 7.



Gambar 7. Karakteristik S-SSC pada sistem 14 Bus

3.3. Pembahasan

Analisis hubung singkat pada sistem kelistrikan menjadi pembahasan yang penting dalam melakukan upaya menjaga keandalan dan keamanan sistem tenaga listrik. Perhitungan gangguan hubung singkat bagi perencana sistem tenaga untuk antisipasi kerusakan peralatan akibat nilai arus gangguan yang melampaui nilai arus nominal [9]. Pengamanan pemutus sirkuit (Circuit Breaker) menjadi pertimbangan penting dalam penyelesaian analisis hubung singkat sistem tenaga listrik sebagai upaya menjaga keandalan sistem agar peralatan terproteksi dengan maksimal [10,11]. Dari analisis data S-SSC menunjukkan bahwa nilai arus gangguan simetris dapat mencapai nilai 9 kali lebih besar dari arus nominal, untuk kondisi sistem 14 bus dengan data-data reaktansi sistem yang telah dianalisis.

IV. KESIMPULAN

Dari hasil analisis perhitungan S-SSC pada sistem 14 Bus IEEE Powers systems, dapat disimpulkan

1. Nilai Z_{SCeq} terkecil pada matrik impedansi bus terdapat pada bus nomor 1 dan 2.
2. Besar arus gangguan maksimal terjadi pada bus 1 dan 2 dalam satu perunit sebesar 9,58 pu
3. Model Z_{BUS} yang dibangun dengan diagram reaktansi, secara praktis dapat diselesaikan dengan *list* perhitungan menggunakan bantuan perangkat lunak Matlab.
4. Besar arus gangguan pada sistem mencapai 9,5 kali lebih besar dari arus nominal, dilihat dari karakteristik perhitungan 14 bus sistem tenaga.

DAFTAR PUSTAKA

- [1]. Hajar, Ibnu; Hasbi, M Pratama, 2018, *Analisa Nilai Saidi Saiifi Sebagai Indeks Keandalan Penyediaan Tenaga Listrik pada Penyulang Cahaya PT. PLN (Persero) Area Ciputat*” *Jurnal Ilmiah Energi Kelistrikan* Vol 1o No 1 ISSN:1979-0783 pp.71-77
- [2]. Rahmaniar, Maharani, 2018, *The Simulation Computer Based Learning (SCBL) For Short Circuit Multi Machine Power System Analysis*”*Journal of Physics: Conference Series* 2018 J. Phys.: Conf. Ser. 970 012015
- [3]. Junaidi, A; Abd Hamid, 2018, *Design of Simulation Product for Stability of Electric Power System Using Power System Stabilizer and Optimal Control*”, IOP Publishing DOI. 0.1088/1742-6596/970/1/012013.
- [4]. J. C. Das. 2002, *Power System Analysis Short-Circuit Load Flow and Harmonics*”, Eastern Hemisphere Distribution, ISBN: 0-8247-0737-0
- [5]. Hadi Saadat, 1999, *Power Systems Analysis*, Mc Graw Hill ISBN 0-07-561634-3.
- [6]. Fortunato C. Leynes, 2018, *Fundamentals Of Power System Modeling*, 43rd annual National Convention institute of Integrated Electrical Engineers ff The Phils., Inc.Smx Convention Center.